

3.1.11 A BOÎTIER DE DÉMARRAGE MOTEUR 400V AVEC RELAIS THERMIQUE



Caractéristiques :

- Type de commande : ON / OFF
- Tension de commande : 400V AC
- Intensité nominale : de 7 à 32 A (selon modèle)
- Indice de protection : IP55
- Câble : 1 mètre – 4G 1.5 mm² (sortie boîtier)
- Prise d'alimentation : 3P + N + T – 16A – IP44
- Relais thermique : inclus, monté et adapté

BDM_01P_400_10

Boîtier de Démarrage Moteur

01 : ON/OFF

HB : Haut/Bas

12 : Sens 1/Sens 2

ET : Étoile triangle

P : Plastique

M : Métallique

Tension de commande

230 : 230V

400 : 400V

Calibre thermique

10: 7 à 10A

13: 9 à 13A

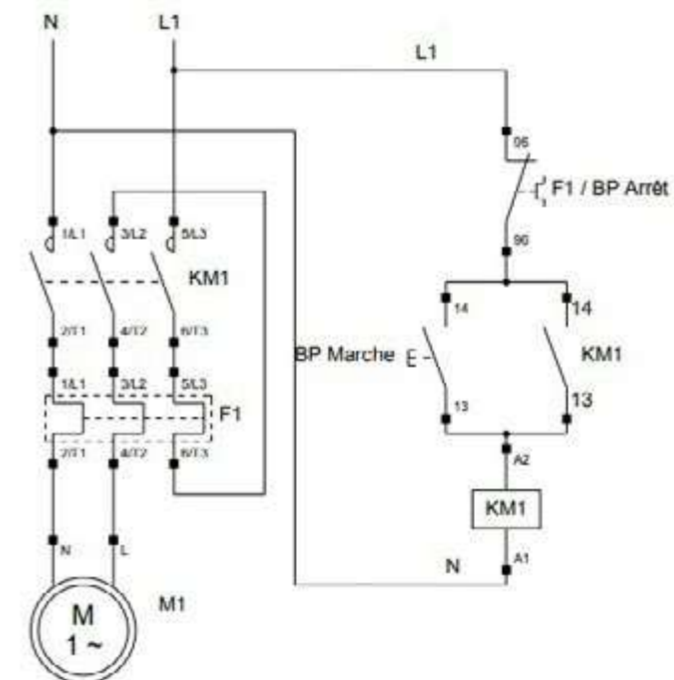
18: 12 à 18A

25: 17 à 25A

32 : 23 à 32A

3.1.11 B

Référence	Plage d'intensité	Photos
BDM_01P_400_10	7 à 10A	
BDM_01P_400_13	9 à 13A	
BDM_01P_400_18	12 à 18A	
BDM_01P_400_25	17 à 25A	
BDM_01P_400_32	23 à 32A	



CÂBLAGE ÉLECTRIQUE

VARIATEUR DE FRÉQUENCE

DÉMARRAGE MOTEUR

GESTION D'ÉNERGIE

GESTION DE PROCESSUS

CÂBLAGE ÉLECTRIQUE

VARIATEUR DE FRÉQUENCE

DÉMARRAGE MOTEUR

GESTION D'ÉNERGIE

GESTION DE PROCESSUS